

保修卡

客户姓名: _____

联系电话: _____

地 址: _____

产品型号: _____

购买日期: _____

发票号码: _____

维修记录表

维修日期	问题描述	维修记录	维修员

百朗楼宇电气用品（惠州）有限公司

Broan Building Products (Huizhou) Co., Ltd.

地址：中国广东省惠州市惠城区陈江镇大欣集团第六区

Tel: (86)752-3125118 Fax: (86)752-3125116

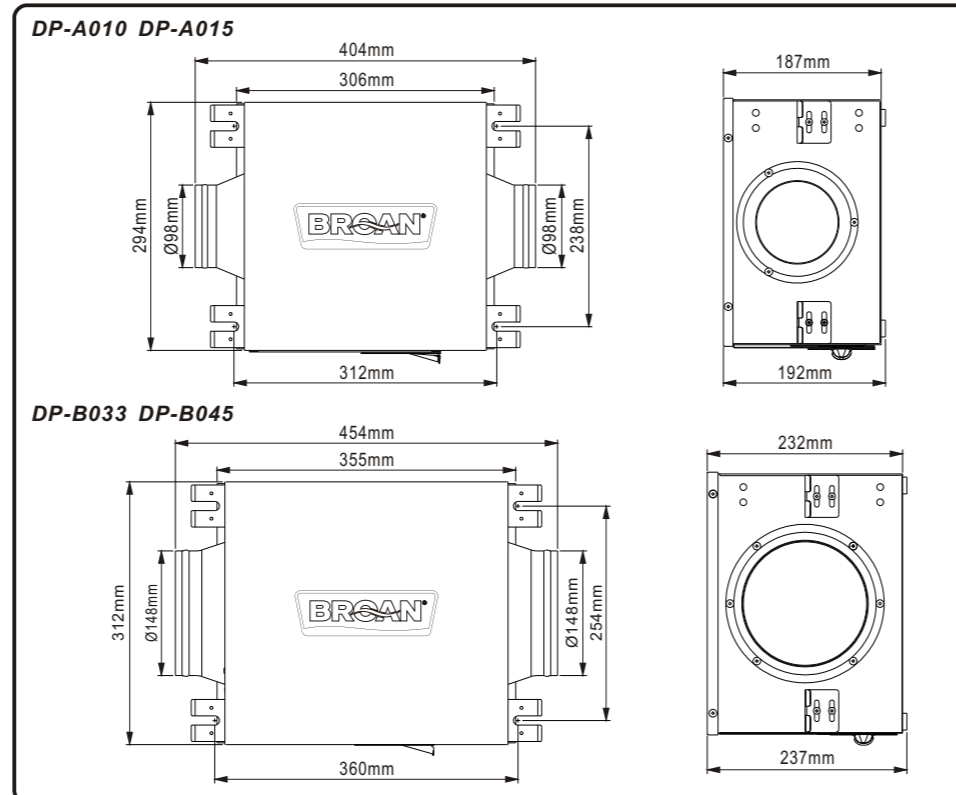
E-mail: china@broan-nutone.com

http://www.Broan-NuTone.com.cn

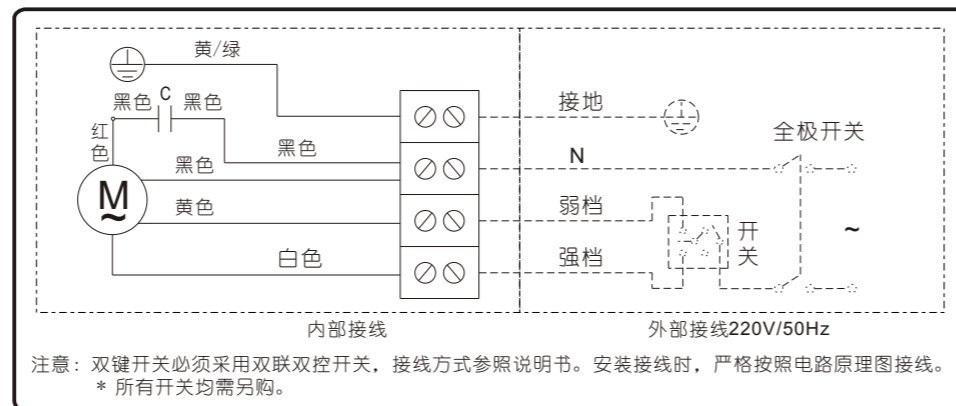
http://www.Broan.com

79040146 A

产品结构尺寸图



接线原理图



维护保养注意事项

注意

- 在维修和清洁本产品时，请先关掉电源开关，确保已经断电，以防被意外电击。
- 切勿使用化学品来清洁管道风机。
- 切勿让马达或其他电器件浸入水中。
- 用毛刷清除管道风机内部灰尘。

常见故障及处理方法

故障情况	异常原因	处理方法
风量不足	输入电压不稳定	确认电源
	导风管排风不顺畅，安装不良	检查导风管、调整安装
振动/噪音大	产品安装不牢靠	调整安装
	产品与其它物件接触，引起共振	检查、调整
	吸入异物	检查、清洁
运转异常	导风管排风不顺畅，安装不良	检查导风管、调整安装
	接线错误	变更接线

产品保证书

本产品机体保修期一年，马达保修期五年。

感谢您使用本公司产品。

百朗楼宇电气用品(惠州)有限公司向客户承诺:自购买之日起，为在保修期内正常使用前提下造成的任何故障提供免费的保修服务。

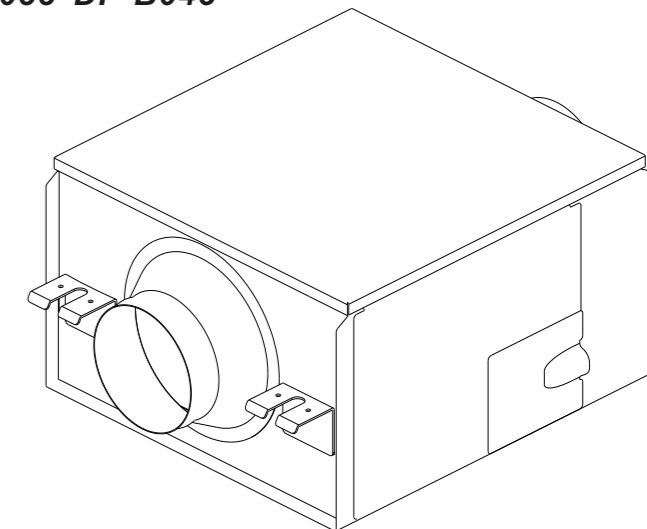
该保修承诺不包括任何因搬运有故障产品而产生的劳力费用、修理或更换后的安装费用或转移产品至本公司或授权服务点进行维修而产生的运输费用。

以下情况，本公司不予保证：

- 中国大陆以外区域
 - 香港和澳门
 - 因非正常使用、自然灾害或事故、不正当维修以及非本公司授权认可的专业维修人员操作而造成的故障
 - 错误安装或违反该产品安装说明书而进行的安装
 - 非保修卡上注明的产品型号
- 如需保修服务，请与本公司或本公司授权服务点联系，同时提供产品型号、购买日期和保修卡。

百朗楼宇电气用品（惠州）有限公司
地址：中国广东省惠州市惠城区陈江镇大欣集团第六区
电话：(86) 752-3125118

DP-A010 DP-A015
DP-B033 DP-B045

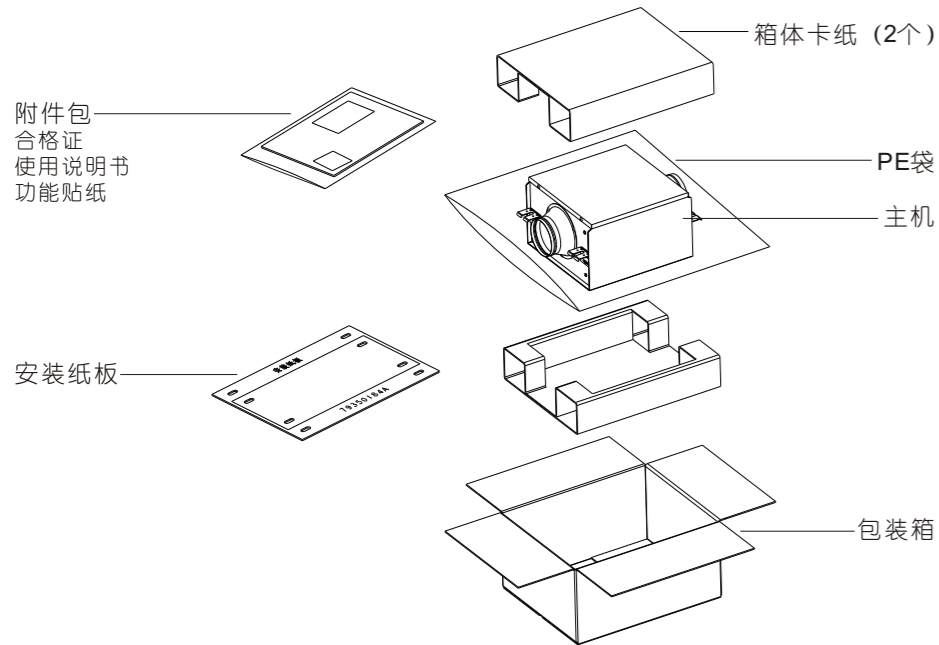


执行标准：GB4706.1; GB4706.27

百朗楼宇电气用品（惠州）有限公司
Broan Building Products (Huizhou) Co., Ltd.

包装及附件清单

产品包装清单如下图，开箱后请清点是否齐全，若不齐全，请与我公司经销商或售后服务中心联系。



产品技术参数

型号	电压 (V)	频率 (Hz)	额定输入总功率 (W)		风量 (M³/h)		静压 (Pa)		噪音 (dB)		净重 (Kg)	管道尺寸 (mm)
			强档	弱档	强档	弱档	强档	弱档	强档	弱档		
DP-A010	220	50	19	16	100	80	100	60	18	16	5.3	Ø100
DP-A015	220	50	31	24	150	130	170	135	20	17	5.4	Ø100
DP-B033	220	50	43	36	330	280	170	120	23	22	8.4	Ø150
DP-B045	220	50	53	45	450	370	190	180	27	25	8.5	Ø150

备注：
 1、风量是在静压为0Pa的状态下测试的最大风量；静压是在风量为0CMH状态下测试的最大静压。
 2、噪音值是A计权平均声压级，是本公司测试结果的平均值，有+2dB的公差范围。
 3、噪音值是在机体进风口和出风口连接导风管，模拟机体噪音从天花板传出的情况下，在机体正下方1.5m处测得的值。
 4、风量和静压是本公司测试结果的平均值，有±5%的公差范围。

请仔细阅读安装注意事项，确保正确安装

- 必须由专业人员进行安装，必须牢固地安装产品。
- 通往屋外的管道必须保持倾斜，防止雨水或结霜水倒流。
- 请勿安装在高温场所。
- 根据电气规程进行接线。
- 请勿安装在油烟过多、湿气过高 (85%) 的场所。
- 请设置通风口。
- 请勿安装在倾斜的天花板上。
- 安装导风管应该避免以下情况。
- 请勿安装在倾斜的天花板上。
- 安装导风管应该避免以下情况。
- 请设置点检口。
- 本产品的最低面至地面距离不小于2.3m。
- 箱体不要接触其他物体。

安装注意事项

- 本产品不得用于排放有毒或爆炸性物质和气体。
- 当使用插座供电时，产品电源线应配接符合IEC 60335-1安全标准的插头。与产品电源线连接的供电线路上应装上触点开距至少为3mm的全极电源开关，供电线路必须能承受10A以上负载，并确保可靠接地。
- 必须避免气体从敞开的气道或其他的明火设备回流进室内。
- 不要将开关安装于在浴缸和淋浴区的人能触及到的地方。

产品安装方法 (1)

安装前：
 1. 请确认机体有没有破损和变形；
 2. 请确认产品安装位置，可选择正向吊装或侧向吊装。

安装方法：
 1. 借用附属的安装纸板，在屋顶上钻孔并固定安装吊杆（另购，M8或M10），确保安装吊杆能承受大于机体5倍的重量。

2. 用平垫片（另购，需8个）、螺母（另购，需12个）将机体固定在安装吊杆上，安装时，需保证机体安装平衡，牢固。若采用侧向吊装，请先将机体上的悬挂角铁与尼龙铆钉互换安装后，再进行吊装。

3. 将软管连接到风道接口，接口处用胶带密封；若采用硬管连接，在硬管与机体之间须设置一段软管连接，以防止震动。

4. 引线连接：
 1) 需要由专业的电工人员进行操作，打开接线盖，按〈接线原理图〉连接外部电源；
 2) 开关需要另购，请使用双键双联开关连接产品的控制功能；
 3) 将附件包中的功能贴纸贴到双键开关上（如右图）。

产品安装方法 (2)

5. 安装天花板时，若机体为正向吊装，请在距离机体接线处30cm的地方设置一个边长不小于45cm的方形点检口；若机体为侧向吊装，请在机体正下方设置点检口（如右图）。

产品零件分解总图